

Declaration of Conformity

We
GOOD WILL INSTRUMENT CO., LTD.
 No.7-1, Jhongsing Road, Tucheng City, Taipei County 236, Taiwan
GOOD WILL INSTRUMENT (SUZHOU) CO., LTD.
 No.69 Lushan Road, Suzhou New District Jiangsu, China.
 declares that the below mentioned product
GDM-8246
 is herewith confirmed to comply with the requirements set out in the Council Directive on the Approximation of the Law of Member States relating to Electromagnetic Compatibility (89/336/EEC, 92/31/EEC, 93/68/EEC) and Low Voltage Equipment Directive (73/23/EEC).
 For the evaluation regarding the Electromagnetic Compatibility and Low Voltage Equipment Directive, the following standards were applied:

◎ EMC

EN 61326-1: Electrical equipment for measurement, control and laboratory use — EMC requirements (1997+A1: 1998)	
Conducted and Radiated Emissions EN 55011: 1998 Class A	Electrostatic Discharge EN 61000-4-2: 1995+A1:1998
Current Harmonic EN 61000-3-2: 1995+A1: 1998+A2: 1998 +A14: 2000	Radiated Immunity EN 61000-4-3: 1996+A1 :1998
Voltage Fluctuation EN 61000-3-3: 1995	Electrical Fast Transients EN 61000-4-4: 1995
-----	Surge Immunity EN 61000-4-5: 1995
-----	Conducted Susceptibility EN 61000-4-6: 1996
-----	Voltage Dips/ Interrupts EN 61000-4-11: 1994

◎ Safety

Low Voltage Equipment Directive 73/23/EEC & amended by 93/68/EEC
EN 61010-1 : 2001 IEC 61010-1: 2001

索引

頁次

1. 安全標誌與訊號.....	1
2. 產品介紹.....	3
3. 產品規格.....	4
4. 操作說明.....	9
5. 量測指南.....	12
6. 量測技術.....	17
7. 一般維修.....	21

1. 安全標誌與訊號:

為防範機器受損，請注意以下標誌及訊號可能出現在儀器上或標示於使用說明書上：



警告：警告聲明確認可能引起受傷或失去生命的狀況。



注意：注意聲明確認可能引起產品或其它財產損失的狀況。



高電壓危險



參考說明書的說明。



保護導體端子



接地端子



面框或底座端子

● 安全注意事項：

- (1)搬運或儲藏，使用時應避免重壓或震動。
- (2)無專業技術人員處理時，在損壞之情況下，不應隨便自行拆機，以免影響其特性上的改變。
- (3)注意使用電源 100V/120V/220V/230V 及保險絲之規格指示 (220V/230V 0.08A，100/120V 0.16A)。
- (4)本機使用三線性電源，可確保本機的外殼與電源的良好接地保護狀態。
- (5)操作環境範圍為 0°C~50°C；並應避免於高溫、高濕度及磁場干擾之場所操作。

2. 產品介紹

GDM-8246 是一種雙顯示的桌上型可提式數字式萬用錶。在同一輸入待測信號下，可同時顯示兩種不同的資料數值，並具有 50,000 counts 的優良特性，適用於一般的測量。

2-1. 產品特性

- 50000 個 counts 的數字式萬用錶。
- 擁有 ACV, DCV, ACA, DCA, R, C, Hz, 導通測試, 二極體測試, MAX/MIN, REL, dBm, HOLD, AUTOHOLD, 和 Compare 等多種功能。
- 具有兩組顯示器可同時顯示 ACV 和 Hz, ACA 和 Hz, DCV(ACV), dBm 或 DCV 和 ACV 漣波等的訊號。
- 可選擇手動或自動檔位調整。
- 精確度為 0.02% (DCV)。
- 擁有 20A 高電流檔。
- 擁有 1200V 高電壓檔。
- 具有 AC True RMS 或 AC+DC True RMS。
- ACV 頻率響應為 100kHz。
- 在 dBm 量測時, 參考電阻可供選擇。
- 一開機即自動回復先前的設定。
- 提供 RS-232 標準的介面配備及 GPIB 選購附件。

3. 產品規格

以下為此儀器規格操作的基本條件：

- 一年校正一次。
- 規格操作溫度：攝氏 18~28°C (華氏 64.4 到 82.4 度)。
- 相對濕度不超過 90%。
- 精確度以±(讀值的百分比+位數)表示。
- 交流量測規格是根據 50%的工作週期所訂定。
- 電源線需接地, 才可確保精確度。

1. 直流電壓(DC VOLTAGE)或漣波量測(RIPPLE)的 DCV 成份			
檔位	解析度	精確度	輸入阻抗
500mV	10 μ V	0.02%+4	10M Ω
5V	100 μ V		11.1 M Ω
50V	1mV		10.1M Ω
500V	10mV		10M Ω
1200V	100mV		10M Ω
DCV 輸入阻抗	約 10M Ω 與 <100pF 並聯, 所有檔位。		
漣波功能的 DCV 成份	5V~500V 3 檔。		
DCV 漣波輸入阻抗	10M Ω // 10M Ω 與 <100pF 並聯。		
常模拒斥比	在 60Hz 或 50Hz 為 >60dB。		
共模互斥比	在 60Hz 或 50Hz 為 >90dB。		
共模電壓 (最大)	500V dc 或峰值 ac。		
最大輸入	持續在 500mV 檔輸入 450V dc 或峰值 450V ac 和漣波功能, 持續在其它檔輸入 1000V dc 或峰值 1000V ac。		
當輸入值超過所選擇檔位的滿刻度, 超檔位的訊號“—OL—”會出現在顯示器上。			

2. 真正有效值 AC, AC+DC 電壓						
精確度		在 2%檔和滿刻度之間				
檔位	20Hz-50Hz	50Hz-2kHz	2kHz-10kHz	10kHz-20kHz	20kHz-50kHz	50kHz-100kHz
500mV	1%+10	0.3%+30	0.4%+50	0.5%+50	2%+20	5%+50
5V						
50V						
500V						
1000V						
檔位		解析度		輸入阻抗		
500mV		10 μ V		10M Ω		
5V		100 μ V		11.1 M Ω		
50V		1mV		10.1M Ω		
500V		10mV		10M Ω		
1000V		100mV		10M Ω		
輸入阻抗		約 10M Ω //<100pF, 所有檔位。				
最大輸入		持續在 500mV 檔輸入 450V dc 或峰值 450V ac 持續在其它檔輸入 1000V rms。				
峰值因素檔位		3.0 滿刻度。				
AC+DC 所有檔位		\pm (讀值的百分比+50 位數)				
當輸入值超過所選擇檔位的滿刻度, 超檔位的訊號“—OL—”會出現在顯示器上。						
3. 濾波功能 ACV 成份						
檔位	20Hz~50Hz	50Hz~2kHz	2kHz~10kHz	10kHz~20kHz	20kHz~50kHz	50kHz~100kHz
500mV	1%+10	0.3%+30	0.4%+50	0.5%+50	2%+20	5%+50
輸入阻抗		10M Ω //10M Ω //<100pF, 所有檔位。				
最大輸入		持續輸入 450V dc 或峰值 450V ac。				
峰值因素檔位		3.0 滿刻度。				
當輸入值超過所選擇檔位的滿刻度, 超檔位的訊號“—OL—”會出現在顯示器上。						

4. ACV 檔位的頻率量測				
檔位	頻率	輸入準位(正弦波)	精確度	
500mV	10Hz~50kHz	≥ 120 mV	0.05%+1	
	50kHz~150kHz	≥ 200 mV		
5V	10Hz~200kHz	≥ 1.2 V		
50V	20Hz~200kHz			
500V	20Hz~20kHz	>12V		
AC+DC 量測不提供頻率測試功能。				
最大輸入		持續在 500mV 檔輸入峰值 450V ac 持續在其它檔輸入峰值 500V ac。		
5. DC 電流				
檔位	解析度	精確度	負載電壓	
500 μ A	0.01 μ A	0.05%+3	0.7Vmax.	
5mA	0.1 μ A			
50mA	1 μ A			
500mA	10 μ A	0.2%+5	0.8Vmax.	
2A	100 μ A			
20A	1mA			
保護		500 μ A, 5mA, 50mA, 500mA, 2A 和 20A 共 6 檔 有保險絲保護, 20A 檔最多只能輸入 15 秒。		
當輸入值超過所選擇檔位的滿刻度, 超檔位的訊號“—OL—”會出現在顯示器上。				
6. 真正有效值(TRUE RMS) AC 或 AC+DC 電流				
精確度		在 2%和滿刻度之間		
檔位	20Hz-45Hz	45Hz-2kHz	2kHz-10kHz	10kHz-20kHz
500 μ A	1%+15	0.5%+15	1%+15	2%+15
5mA				
50mA				
500mA			-----	
2A			-----	
20A			-----	
保護		500 μ A, 5mA, 50mA, 500mA, 2A 和 20A 共 6 檔 有保險絲保護, 20A 檔最多只能輸入 15 秒。		
波峰因素檔位		3.0 滿刻度。		

負載電壓和 DC 電流相同。 當輸入值超過所選擇檔位的滿刻度，超檔位的訊號“—OL—”會出現在顯示器上。			
7. ACA 檔位的頻率量測			
檔位	頻率	輸入準位(正弦波)	精確度
500 μ A	10Hz ~ 2kHz	$\geq 90 \mu$ A	0.05%+1
5mA	10Hz~20kHz	≥ 0.9 mA	
50mA		≥ 9 mA	
500mA		≥ 90 mA	
2A	10Hz ~ 2kHz	≥ 1 A	
20A		≥ 9 A	
AC+DC 量測不提供頻率測試功能。			
8. 電阻			
檔位	解析度	精確度	
500 Ω	0.01 Ω	0.1%+4	
5k Ω	0.1 Ω	0.1%+2	
50k Ω	1 Ω		
500k Ω	10 Ω		
5M Ω	100 Ω	0.2%+2	
20M Ω	1k Ω	0.3%+2	
開路電壓	在 500 Ω 及 5k Ω 時最大為 3.2 volts, 其它檔位最大為 1.3 volts。		
保護	可持續輸入峰值 450V dc 或峰值 450V ac。		
9. 電容			
檔位	解析度	精確度	
5n *	0.001n	≥ 1 nF: 2%+10 <1nF 和 ≥ 0.5 nF: 2%+20	
50n	0.01n	≥ 10 nF: 2%+10 <10nF 和 ≥ 5 nF: 2%+30	
500n	0.1n	2%+4	
5 μ	1n		
50 μ	10n		

*5n 檔易於被測試導線的阻抗和位置所干擾，所以為避免干擾精確度，請直接從輸入端測量檔位。	
保護	可持續輸入峰值 450V dc 或峰值 450V ac。
10. 二極體檢查	
描述	顯示二極體順向電壓讀值。
開路電壓	約 3.1V。
最大順向電壓	1.5V。
保護	可持續輸入峰值 450V dc 或峰值 450V ac。
11. 蜂鳴器	
描述	當接觸電阻小於 5 Ω 時，蜂鳴器會響。
開路電壓	最大 3 volts。
保護	可持續輸入峰值 450V dc 或峰值 450V ac。
11. 環境	
操作環境	在室內使用，高達海拔 2000 m， 環境溫度 0°C~50°C，相對濕度 80%(最大)， 安裝等級: II，污染程度: 2。
儲存溫度	-10°C to 70°C。
相對濕度	除了量測 2M Ω 和 20M Ω 檔濕度須 80%，0°C~35°C 外， 一般濕度 90%，0°C~35°C，50%，35°C~50°C。
12. 一般	
最大共模電壓	500V DC 或峰值 AC(電源線接地端與 COM 端之電位)。
暖機	暖機半小時到達額定精確度。
電源輸入	AC 100V/120V/220V/230V \pm 10%，50/60Hz，12.5VA， 10.5W。
附件	測試導線 \times 1 使用手冊 \times 1
材積	251(W) \times 91(H) \times 291(D) m/m。
重量	大約 2.6 公斤。



警告：為避免電擊，電源線必須接地。



注意：為避免損壞儀器，請勿在超過 50°C 溫度的環境下使用此儀器。

4. 操作說明

4-1 前面板和後面板

前面板，如圖 4-1 所示，包括三個主要的部份：輸入端子，主要和第二顯示器，和功能按鈕。

後面板，如圖 4-2 所示，含交流電源連接插頭，保險絲及電源電壓選擇器，和輸入保險絲座和介面端子。

4-2 [SHIFT]鍵和功能鍵

[SHIFT]鍵是啓動主功能鍵的第二功能藍色印字部份。按了[SHIFT]鍵後，SHIFT LED 會亮，只有藍色印字的功能會動作。再按一次[SHIFT]鍵即解除 SHIFT 的功能。

4-3 [SET]模式

按[SHIFT]，再按[SET]進入 SET 模式，然則透過印有[HI]，[LO]，[REF Ω]，[RS232]，[GPIB]，[ENTER]的藍色反白標示按鍵進行各項設定。

4-4 暖機

此機需半小時的熱機時間以達到精確度。

4-5 超檔位的顯示

若輸入超過所選檔位的刻度，此數字電表會顯示“—OL—”的字樣。

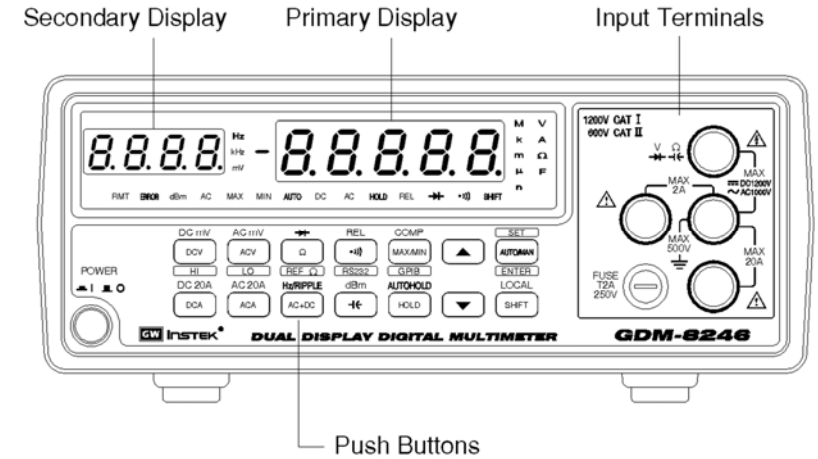
4-6 超出規格的顯示

在 AC+Hz 量測模式，當輸入小於靈敏度時，次顯示區會顯示“—”，當頻率輸入大於 110kHz，主顯示區會顯示“—”。

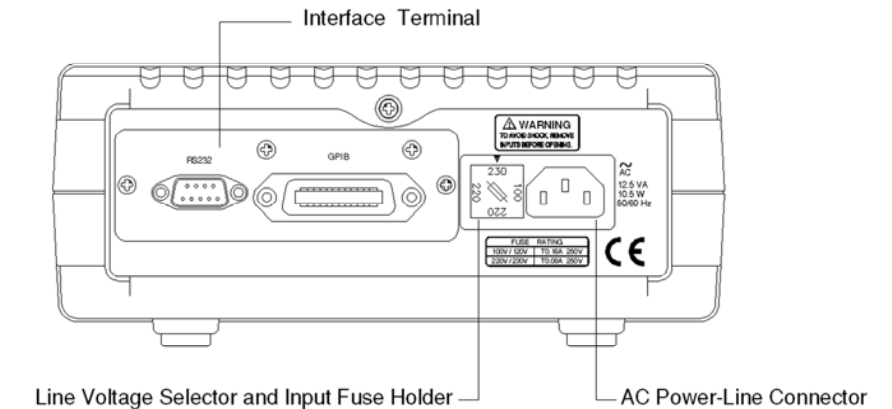
4-7 介面操作

RS232 為標準配備，後板有 D-SUB 9 PIN 座。GPIB 為選擇配備，後板有藍色 24 PIN 座。連接方式符合 IEE-488。詳細操作請參閱介面操作說明書。

● 圖 4-1 前面板



● 圖 4-2 後面板



4-8 輸入超載保護

最大容許輸入值如表 4-1 所示。

Table 4-1:

功能	檔位	最大輸入
DCV	5V~1200V	1200Vdc 或峰值 1200V ac
ACV (AC+DC)	5V~1000V	1000V rms 連續 和 10 ⁷ V•Hz 最大
DCA, ACA (AC+DC)	500 μ A~2A	保護保險絲: T2A 250V 1.5kA 防爆能力
DC,AC20A(AC+DC)	20A	保護保險絲: F20A 600V 100kA 防爆能力
DC,ACmV (AC+DC)	500mV	450V dc 或峰值 450V ac
Ω	所有檔	450V dc 或峰值 450V ac
電容	所有檔	450V dc 或峰值 450V ac
漣波	所有檔	450V dc 或峰值 450V ac



警告: 為避免電擊或損壞儀器, 不要輸入超過上表所示的
最大輸入電壓。

4-9 Common 輸入端



警告: 為避免電擊或損壞儀器, 請勿將 Common 輸入端
連接到任何大於 500V 對大地的直流電源或峰值的交流電
源。

5. 量測指南

5-1. 電壓量測 (DCV, ACV, DCmV, ACmV)

- 1). 選擇量測功能
- 2). 按[▲]或[▼]到所需的檔位(假如沒有特定的的輸入值, 建議
從最高檔開始)按[AUTO/MAN]鈕選擇手動或自動調整檔
位。
- 3). 將測試導線連接到儀器 V 輸入端和 COM 輸入端。
- 4). 將測試導線連接到量測點並讀其顯示值。

注意: 在量測到 1000V 的最高電壓後, 測試 100 μ V 時可能會
發生錯誤。故需先等一分鐘以後再進行低電壓測試。

5-2. 電流量測 (DCA, DC 20A, ACA, AC 20A)

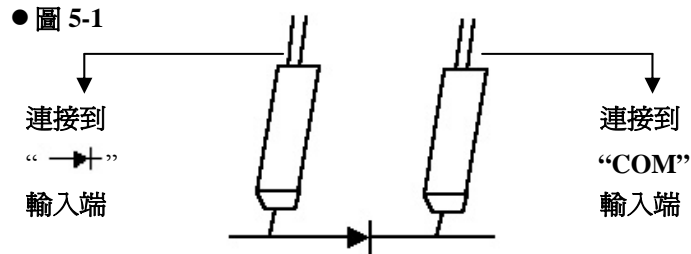
- 1). 按鈕選擇量測功能。
- 2). 按[▲]或[▼]到所需的檔位(假如沒有特定的的輸入值, 建議
從最高檔開始)按[AUTO/MAN]鈕選擇手動或自動調整檔位。
- 3). 將測試導線連接到儀器 2A 輸入端或 20A 和 COM 輸入端。
- 4). 將測試導線連接到量測點並讀其顯示值。

5-3. 電阻、電容、導通蜂鳴器量測

- 1). 按鈕選擇量測功能。
- 2). 按[▲]或[▼]到所需的檔位，按[AUTO/MAN]鈕選擇手動或自動調整檔位。
- 3). 將測試導線連接到儀器的 Ω 輸入端或 \rightarrow 和 COM 輸入端。
- 4). 將測試導線連接到量測點並讀其顯示值。

5-4. 二極體量測

- 1). 按鈕選擇量測功能。
- 2). 將測試導線連接到儀器的 \rightarrow 輸入端和 COM 輸入端。
- 3). 如圖 5-1 所示，將測試導線連接到半導體的接合點(二極體或電阻)並讀其顯示值。



5-5. dBm 量測

這個功能是將電壓量測轉換到 dBm 量測，且只使用在電壓量測功能(volts ac, volts dc, or volts ac+dc)已經被選擇的時候。按[dBm]鈕，第二顯示器會顯示出 dBm 的值，而相對應的電壓值會顯示在主顯示器上。

舉例說明:

假如在最大值模式時按下[dBm]鈕作電壓量測時，最大電壓值會被轉換到 dBm 值。在按一次[dBm]鈕解除 dBm 的功能。不能同時選擇使用 dBm 模式，AC+Hz 模式和 Compare 模式。

可依照下列步驟設定 21 種表 5-1 所列的儀器參考阻抗數值:

- 1) 按[SHIFT]，再按[SET]進入 SET 模式。
- 2) 按[REF Ω]進入參考阻抗之選擇，目前所設定的數值會顯示在主顯示器上。
- 3) 使用[▼]和 [▲]選擇所需之阻抗。然後按[ENTER]做儲存。若按[SHIFT]則是取消設定。

Table 5-1:

8000	300	93
1200	250	75
1000	150	50
900	135	16
800	125	8
600	124	4
500	110	2

5-6. AC+Hz 量測

這個功能只在選擇交流檔時使用。按[SHIFT]鈕，再按[AC+Hz]，第二顯示器標示出大於靈敏度的頻率輸入訊號。在此模式，數位電表的讀值率可能會較一般狀況還慢，且獨立於 Max/Min, rel 或 hold 的模式。再按一次[AC+Hz]鈕即可解除 AC+Hz 的功能。不能同時選擇使用 dBm 模式，AC+Hz 模式和 Compare 模式。

5-7. AC+DC 量測

這個功能只使用在電壓或電流量測時。按[AC+DC]鈕,主顯示器標示出輸入訊號的有效值包括直流成份和交流成份。在這個模式數位電表的讀值率可能會較一般狀況還慢。按其它功能鍵(如 Voltage ac or dc, current ac or dc, R,C, Continuity Beeper, Diode Test)即可解除 AC+DC 的功能。

5-8. MAX/MIN 量測

在 MAX/MIN 模式，數位電表會保留最小和最大讀值。按 [MAX/MIN]鈕設定到 MAX 模式，會顯示出連續輸入的最大值。按[MAX/MIN]鈕設定到 MIN 模式，會顯示出連續輸入的最小值。在 MIN 模式時，再按[MAX/MIN]鈕即可解除 MAX/MIN 的功能。

5-9. REL 量測

按下[REL]鈕時，可儲存目前的讀值並顯示接下來量測值與儲存值相差的值。

在 MAX/MIN 模式，按[REL]鈕設定到 REL 模式。將以最大和最小值會成爲基準值。

5-10. HOLD 和 AUTOHOLD 量測

在 HOLD 模式，按[HOLD]鈕則可將最後讀值保留在顯示器上，再按一次[HOLD]鈕即可解除 HOLD 的功能。

在 AUTOHOLD 模式時，可使你在比較困難或危險的量測環境時，只需注意測試探針，等到方便安全時，再讀顯示器的標示。依序按[SHIFT][AUTOHOLD]，進入 AUTOHOLD 模式，每次當讀值大於該檔位滿刻度的 8%並且與上次 AUTOHOLD 之值相差 200 counts 以上時，主顯示的資料會更新。處於自動換檔模式，當 AUTOHOLD 值小於該檔滿刻度的 10%且大於滿刻度的 0.8%，則檔位自動往下換檔。依序再按一次[SHIFT][AUTOHOLD] 鈕即可解除 AUTOHOLD 的功能。

5-11. COMPARE 量測

在 COMPARE 模式可設上下限值與目前的測量值做比較。當測量值大於上限值時，次顯示器會顯示“HI”，當測量值小於上限值時，次顯示器會顯示“LO”。其它情形則顯示“PASS”。每個主要的功能，如 DCV(DCmV)、ACV(ACmV, AC+DC)、DCA(DC20A)、ACA(AC20A)、OHM、和電容等都有其獨立一組的上、下限設定，設定程序如下：

- 1) 選擇所需的功能和檔位，依序按[SHIFT][SET]，然後按[HI]可設定上限，按[LO]則可設定下限。此時面板顯示目前的設定值，若設定值大於 50000 counts 時，面板將顯示 60000。
- 2) 閃爍的位數爲可調整的位數，透過[▲]可調整數值，透過[▼]可移動調整位置，亦可調整正負號。
- 3) 設定完成後，按[ENTER]可儲存設定，按[SHIFT]可取消設定。

5-12. 漣波(Ripple)量測

這個模式可以監視電源供應器的直流訊號或交流漣波。在 DCV 電壓功能操作時，按[SHIFT]，再按[RIPPLE]即進入此模式，主顯示器會顯示 DCV 讀值，共有 5V、50V、和 500V 三檔。次顯示器會顯示交流訊號，檔位爲 500mVac，頻寬爲 100kHz。此功能易於同時偵測 DC 和 AC 的訊號。切換到其它主要功能，可離開此模式。

6.量測技術

6-1 dBm 量測技術

dBm 定義以 1mW 為參考值。以下的公式可轉換電壓量測到 dBm 量測:

$$\text{dBm} = 10 \times \log_{10} (1000 \times \text{電壓}^2 / \text{參考阻抗})$$

儀器的參考阻抗是可設定的(請參考表 5-1)。

例如: 600Ω 的參考阻抗, 0.7746V 將轉換成 0 dBm。

6-2 有效值量測

交流的 True rms 值等效於在電阻器中產生相同熱量之直流值。圖 6-1 標示一般波形之交流和直流成份的關係, 以及平均值量測與有效讀值量測的比較, 並可讓你了解如何轉換這兩個量測方法。

● 圖 6-1: 電壓的轉換

AC-COUPLED INPUT WAVEFORM	PEAK VOLTAGES		METERED VOLTAGE			DC AND AC TOTAL RMS
	PK-PK	0-PK	AC COMPONENT ONLY		DC COMPONENT ONLY	**TRUE RMS= $\sqrt{\text{ac}^2 + \text{dc}^2}$
			*RMS CAL	AC TRUE RMS		
SINE 	2.828	1.414	1.000	1.000	0.000	1.000
RECTIFIED SINE (FULL WAVE) 	1.414	1.414	0.421	0.435	0.900	1.000
RECTIFIED SINE (HALF WAVE) 	2.000	2.000	0.764	0.771	0.636	1.000
SQUARE 	2.000	1.000	1.110	1.000	0.000	1.000
RECTIFIED SQUARE 	1.414	1.414	0.785	0.707	0.707	1.000
RECTANGULAR PULSE $D = X/Y$ $K = \sqrt{D \cdot D^2}$	2.000	2.000	2.22K	2K	2D	$2\sqrt{D}$
TRIANGLE SAWTOOTH 	3.464	1.732	0.960	1.000	0.000	1.000

* RMS CAL IS THE DISPLAYED VALUE FOR AVERAGE RESPONDING METERS THAT ARE CALIBRATED TO DISPLAY RMS FOR SINE WAVES.
** Your Digital Multimeter.

6-3 AC+DC 量測

量測一個包括交流成份和直流準位的訊號。交流和直流訊號的有效值之間的關係如以下所示:

$$\text{rms total} = \sqrt{(\text{ac component rms})^2 + (\text{dc component})^2}$$

6-4 波峰因素

波峰因素被定義為峰值訊號大小和訊號有效值的比率。假如輸入訊號的波峰因素為 3.0 或更小，在滿刻度的限制下，電壓的量測就不會發生誤差。

圖 6-2 所示的訊號為依據波峰因素的遞增所相對應之波形。從圖可見一系列的波形，波峰因素超過 3.0 乃為不尋常的訊號。

● 圖 6-2: 波峰因素

WAVEFORM	CREST FACTOR
SQUARE WAVE	1.0
SINE WAVE	1.414
TRIANGLE SAWTOOTH	1.732
MIXED FREQUENCIES	1.414 to 2.0
SCR OUTPUT OF 100% - 10%	1.414 to 3.0
WHITE NOISE	3.0 to 4.0
AC COUPLED PULSE TRAIN	3.0
SPIKE	> 9.0

7. 一般維修

為避免電擊，以下的操作指示僅適用於專業人員。

7-1. 保險絲的值和型式

假如保險絲燒掉了，機器就不能動作。先找出保險絲損壞的原因並作修正，然後替換以正確的值和型式的保險絲，如以下列表：

保險絲的值和型式	
100V/120V	T0.16A 250V
220V/230V	T0.08A 250V
PC 板上的 F101	T0.5A 250V



警告：為防止危險，請務必更換 250V 的保險絲，更換前必須先切斷電源。

7-2. 電流保險絲的更換

電流保險絲保護電流的輸入在 500 μ A 到 2A 以內，可防止大於 2A 的電流輸入。其更換步驟如下：

- 1) 關閉電源，拔掉電源線和測試導線。
- 2) 使用一字型螺絲起子拆卸前板的保險絲併保險絲座。
- 3) 以正確的 T2A 250V(1.5kA 防爆)保險絲更換損壞的保險絲。

註：機器內部的 PC 板上有一個 F20A(F301)的保險絲，假如此保險絲燒掉了，請勿自行更換，請直接寄回原廠修理。

7-2. 電源電壓

電源變壓器的初級線圈抽頭允許電源電壓在 100V/120V 或 220V/230V AC，50/60Hz 電壓操作。改變 AC 選擇開關，可轉換電壓的使用範圍如圖 4-2 後面板所標示。每台儀器在出廠前都依照後板標示設定其電源電壓。設定的程序如下：

- (1) 確認電源線已拔出。
- (2) 改變 AC 選擇開關到需要的電源電壓位置。
- (3) 電源電壓改變，相對應的保險絲值也要隨著改變，按照後面板列出的值安裝正確的保險絲。

7-3. 清潔方法

可使用溼的布和清潔劑使儀器保持清潔。千萬不可使用磨沙布或溶解劑，以免破壞儀器的外殼。